



1



2



3

Pereți despărțitori Rigips la mansardă

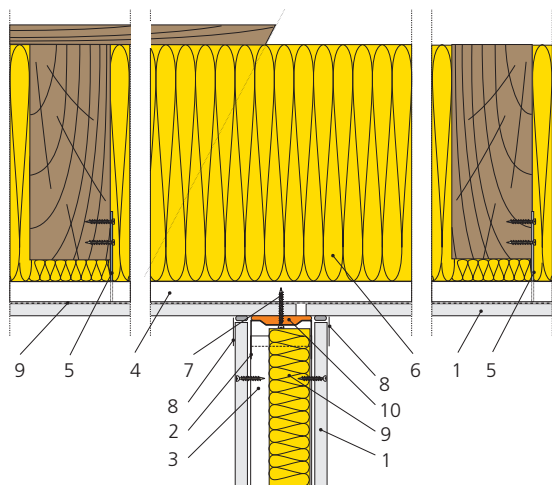
Montăm pereții despărțitori din mansardă după placarea suprafețelor orizontale, înclinate și verticale.

Ancorăm profilele periferice UW și CW ale peretelui despărțitor cu ajutorul șuruburilor autofiletante tip 212 cu lungimea 35 mm prin placa din gips-carton din suportul construcției formate din profile CD sau din șipci de lemn. Eventual putem ancora profile periferice UW și CW în plăcile din gips-carton cu ajutorul ancorelor Molly.

1. Spațiul înainte de montarea peretelui despărțitor.
2. Așezarea profilelor UW
3. Așezarea profilelor CW
4. Placarea peretelui despărțitor dintr-o parte
5. Introducerea vatei minerale
6. Placarea peretelui despărțitor din partea opusă

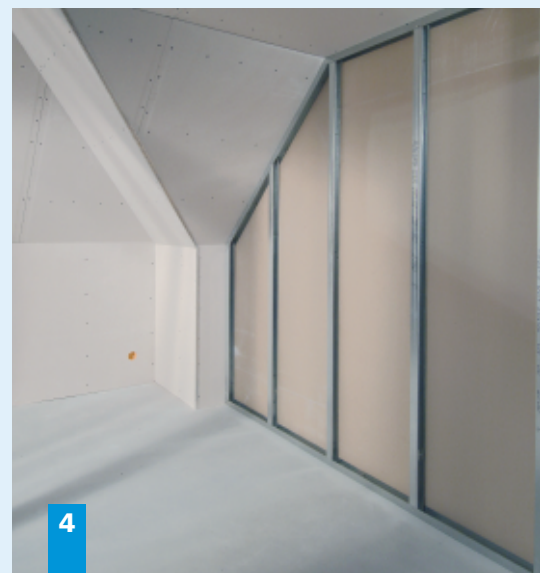
În locul de îmbinare a peretelui despărțitor recomandăm întreruperea plăcii înclinate; vezi detaliu. Astfel întrerupem puntea acustică din placarea peretelui înclinat.

Detaliu de îmbinare a pereților despărțitori din mansardă

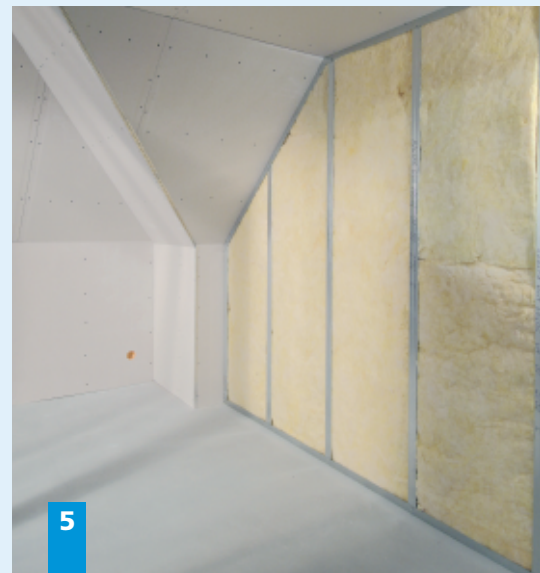


LEGENDA:

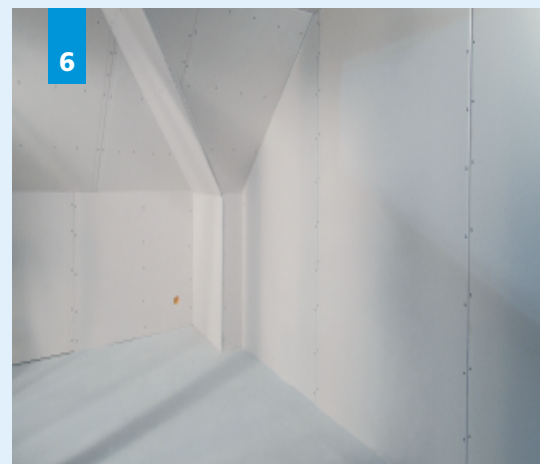
1. Placa din gips-carton Rigips
2. Profil CW
3. Profil UW
4. Profil de montaj CD
5. Piesă de reglabilă CD
6. Vată minerală
7. Șuruburi cu înșurubare rapidă Rigips TN
8. Bandă armată chituită
9. Bariera de vapori
10. Bandă de etanșare



4



5



6